

# KLIMA-FLEX 1 FECHO DE SOBREPOR

Industrias Klima-flex 1 fecho de sobrepor para portas com sentido de abertura interno para aplicações HVAC. Montado com rebites ou parafusos (não incluídos).

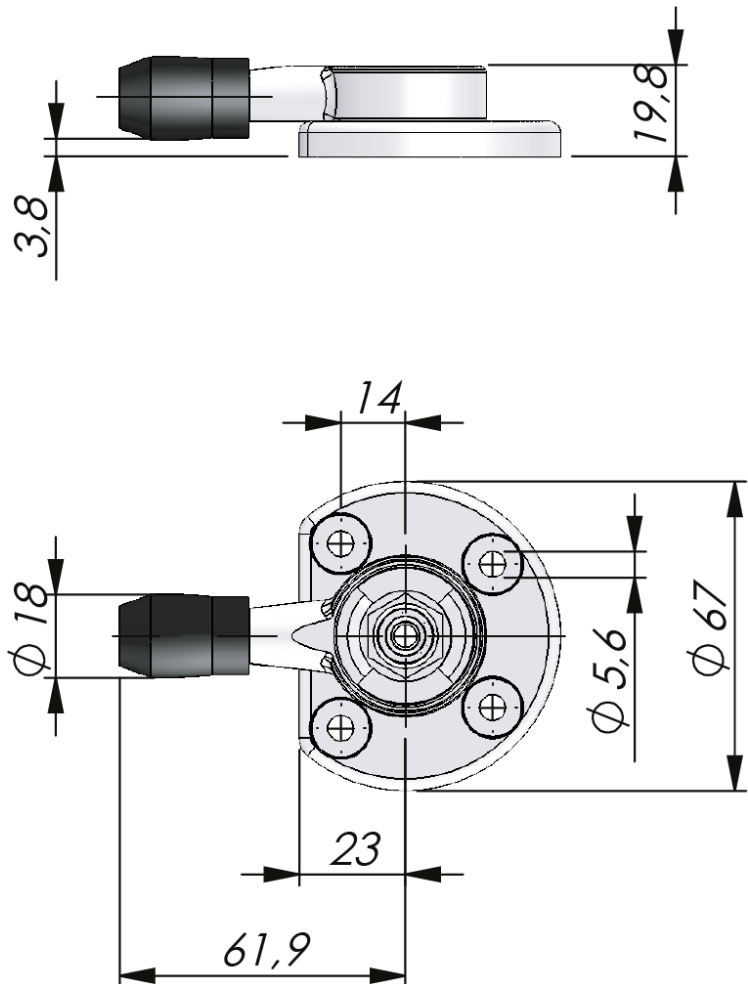


## MATERIAL

**Base plate:** Glass fibre reinforced Polyamid (PA6GF30), black or zinc die cast, zinc plated  
**Cam :** Aço inox 303  
**Roller:** Brass, unplated or nickel plated

## RELATED PRODUCTS

**Handles:** 2-310ab, 2-310c  
 Use the Index Code at [industrilas.com](http://industrilas.com)



**Industrilas**  
 — When access counts —

P/N	Descrição
265078-D02	For inswing doors